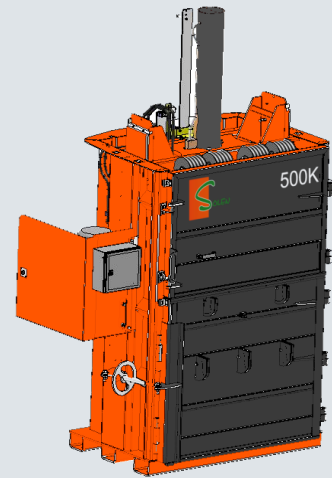


VERTIKALE BALLENPRESSE 500K



**NEUES
DESIGN**



Kartonage-
ballen

**500
KG***

**350
KG***



Kunststoffballen

* Durchschnittliches Ballengewicht

SENKEN SIE IHRE KOSTEN

+ Zeit

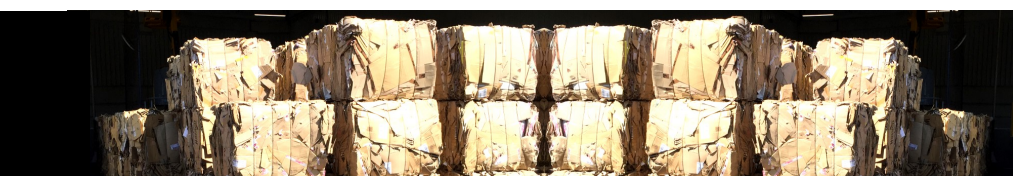
Steigern Sie Ihre Produktivität, indem Sie die Zeit für die Abfallentsorgung minimieren.

+ Fläche

Schaffen Sie sich mehr Platz, ohne Ihre Räumlichkeiten zu erweitern. Die Ballenpressung ihrer wertstoffe schafft lagerkapazitäten.

+ Budget

Verleihen Sie Ihren Abfällen Wert, um deren Verkauf zu optimieren. Minimieren Sie die Sammelkosten, indem Sie den Transport Ihrer Abfälle reduzieren.



CO2-Reduzierer

Die



Der 500K

- + Einfache und schnelle Installation
- + Große XXL-Ladeöffnung
- + Niedrige Ladehöhe Ballengewicht von 500 kg, entsprechend den Anforderungen der Wertstoffketten
- + Kompatibel mit Nylon- oder Metallbindedraht
- + Einfache und sichere Bedienung
- + Automatische Ballenauswurf per Knopfdruck

Technische Daten

| | |
|--------------------------------|--|
| Abmessungen (L x B x H) | 1850 x 1230 x 3230 mm |
| Transporthöhe | 2300 mm |
| Gewicht | 1800 kg |
| Ladeöffnung (B x H) | 1250 x 600 mm |
| Türöffnung | Seitlich |
| Ladehöhe | 1300 mm |
| Presskraft | 50 Tonnen |
| Elektromotorantrieb | 400V Dreiphasig - 7,5kW |
| Maximaler Hydraulikdruck | 230 bars |
| Geräuschpegel | < 70 dB |
| Dauer des Presszyklus Aufstieg | 30 Sek. - Abfahrt: 50 Sek. |
| Abmessungen der Presskammer | 1250 x 1300 x 850 mm |
| Ballengrößen (L x B x H) | 1250 x 1150 x 850 mm (für Kunststoff Höhe variabel je nach Materialdichte) |
| Gewicht der Kartonballen | 500 - 550 kg |
| Gewicht der Kunststoffballen | nicht mehr als 350 kg (abhängig von der Kunststoffdichte) |
| Empfohlene Bindedrahttypen | Nylon 19mm oder Metall |
| Anzahl der Bindedrähte | 4 |

Abfallarten



Kunststoffe



Kartons



Papiere

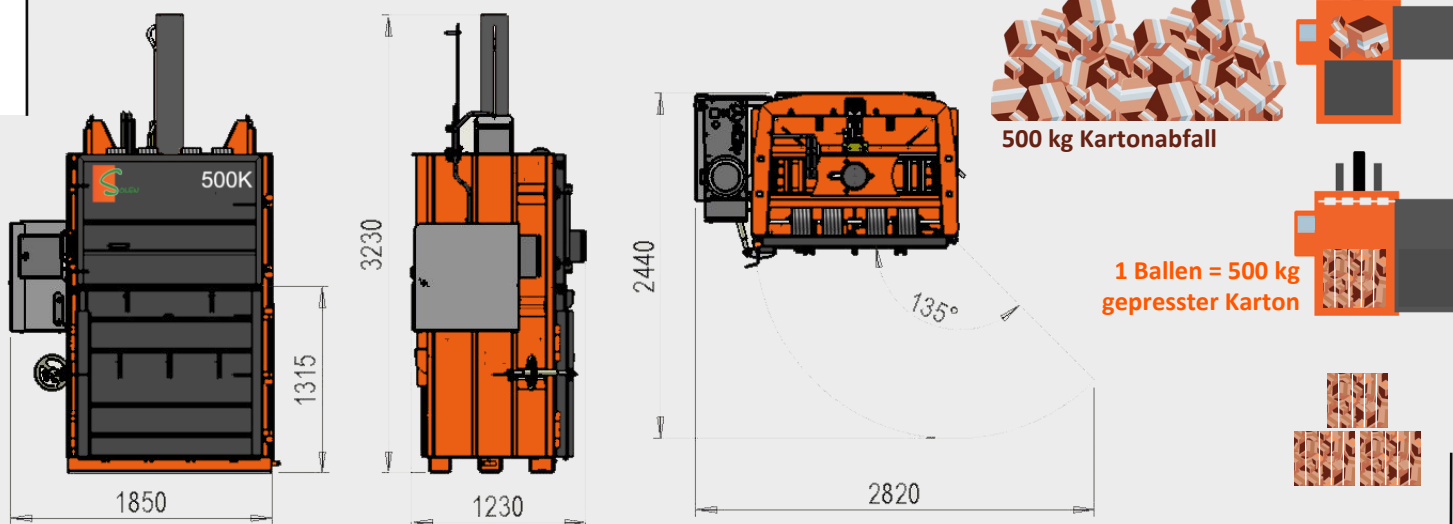
Zusätzliche Informationen

- CE-Zertifizierung und Betriebsanleitung
- Neues Design Ende 2022: Lackierungen: Gehäuse orange RAL 2004 - Türen anthrazit RAL7011
- Aussparungen für Handhabung und Transport
- Warnschwelle für die Wartung anhand der Betriebsstunden
- Integrierter Stundenzähler
- Automatische Ballenauswurf per Knopfdruck
- Selektor für die Verwendung von Karton- und Kunststoffmaterialien (Option TOUCH)

Optional Serviceleistungen

- Lackierung in Ihrer Wunschfarbe (optional auf Anfrage)
- Zugangskontrolle UNISAFE oder DIGISAFE (optional)
- Lichtsäule mit Anzeigen: Betrieb - Störung - Ballen voll (Option)
- Eingebautes Wägesystem (optional)
- Mietvertrag
- Wartungsvertrag
- Verbrauchsmittelabonnement (Bindedrahtspulen)
- Lieferung, Installation, Inbetriebnahme und Schulung

GRUNDRISSSE UND MAßANGABEN :



Der Hersteller behält sich das Recht vor, die Spezifikationen jederzeit zu ändern.

Heinz Bergmann OHG

Von-Arenberg-Str. 7
49762 Lathen
Allemanne

Tel. +49 (0) 4933 955-0

info@bergmann-online.com

 **BERGMANN**
Maschinen
für die Abfallwirtschaft

DOC 7AL - JUIN2024

BERGMANN-ONLINE.COM