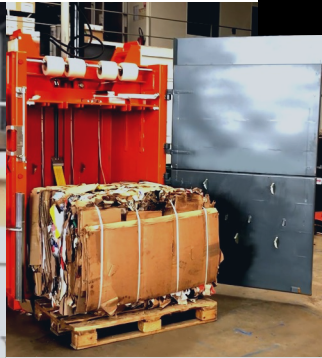
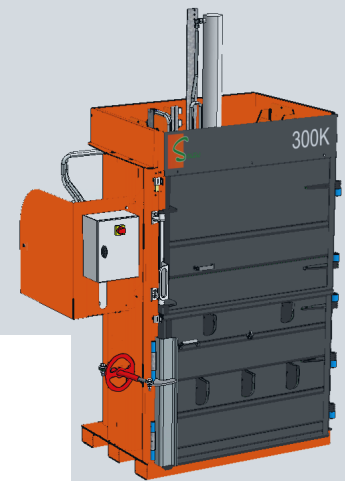


**VERTIKALE  
 BALLENPRESSE**
**300K**

**NEUES  
 DESIGN**

 Kartonage-  
 ballen

**350  
 KG\***
**250  
 KG\***


Kunststoffballen

\* Durchschnittliches Ballengewicht

**SENKEN SIE IHRE KOSTEN**
**+ Zeit**

Steigern Sie Ihre Produktivität, indem Sie die Zeit für die Abfallentsorgung minimieren.

**+ Fläche**

Schaffen Sie sich mehr Platz, ohne Ihre Räumlichkeiten zu erweitern. Die Ballenpressung ihrer wertstoffe schafft lagerkapazitäten.

**+ Budget**

Verleihen Sie Ihren Abfällen Wert, um deren Verkauf zu optimieren. Minimieren Sie die Sammelkosten, indem Sie den Transport Ihrer Abfälle reduzieren.


**CO2-Reduzierer**

# Die



# Der 300K

- + Einfache und schnelle Installation
- + Große Ladeöffnung
- + Niedrige Ladehöhe
- + Ballengewicht von 300 kg
- + Kompatibel mit Nylon- oder Metallbindedraht
- + Einfache und sichere Bedienung
- + Automatische Ballenauswurf per Knopfdruck

## Technische Daten

Abmessungen (L x B x H)	1870 x 1165 x 2980 mm
Transporthöhe	- 2300 mm mit Schutzgehäusen - 2110 mm ohne Schutzgehäuse (mit Demontage)
Gewicht	1525 kg
Ladeöffnung (B x H)	1250 x 600 mm
Türöffnung	Seit
Ladehöhe	1100 mm
Presskraft	30 Tonnen
Stromversorgung	400V Dreiphasig - 50 Hz - 16A
Motor	3 kW
Geräuschpegel	62 - 64 dB
Dauer des Pressvorgangs	34 bis 51 Sekunden
Ballengrößen (L x B x H)	1250 x 900 x 850 mm (für Kunststoff, Höhe variabel je nach Materialdichte)
Gewicht der Kartonballen	280 - 350 kg (abhängig von der Dichte)
Gewicht der Kunststoffballen	beträgt nicht mehr als 250 kg (abhängig von der Kunststoffdichte)
Art der Bindedrahtspulen	Nylon 19mm oder Metall
Anzahl der Bindebänder	4

## Abfallarten



Kunststoffe



Kartons



Papiere

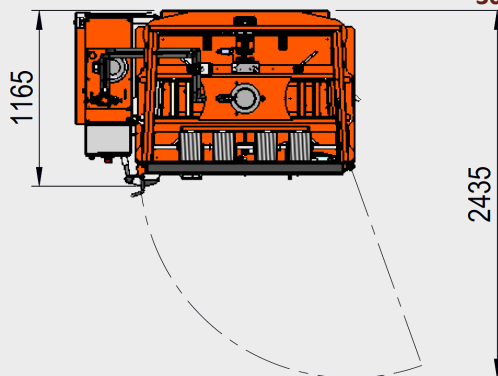
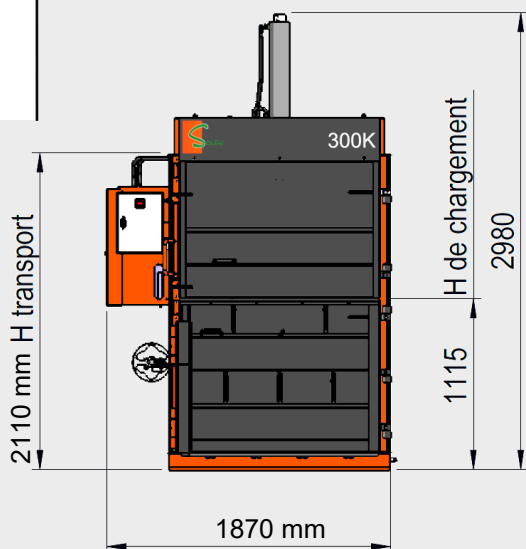
## Zusätzliche Informationen

- CE-Zertifizierung und Betriebsanleitung
- Neues Design Ende 2022: Lackierungen: Gehäuse orange RAL 2004 - Türen anthrazit RAL7011
- Aussparungen für Handhabung und Transport
- Warnschwelle für die Wartung anhand der Betriebsstunden
- Integrierter Stundenzähler
- Automatische Ballenauswurf per Knopfdruck
- Selektor für die Verwendung von Karton- und Kunststoffmaterialien (Option TOUCH)

## Optional Serviceleistungen

- Lackierung in Ihrer Wunschfarbe (optional auf Anfrage)
- Zugangskontrolle UNISAFE oder DIGISAFE (optional)
- Lichtsäule mit Anzeigen: Betrieb - Störung - Ballen voll (Option)
- Eingebautes Wägesystem (optional)
- Mietvertrag
- Wartungsvertrag
- Verbrauchsmittelabonnement (Bindedrahtspulen)
- Lieferung, Installation, Inbetriebnahme und Schulung

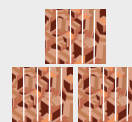
## GRUNDRISSE UND MAßANGABEN:



300 kg Kartonabfall



1 Ballen = 300 kg gepresster Karton



Der Hersteller behält sich das Recht vor, die Spezifikationen jederzeit zu ändern.