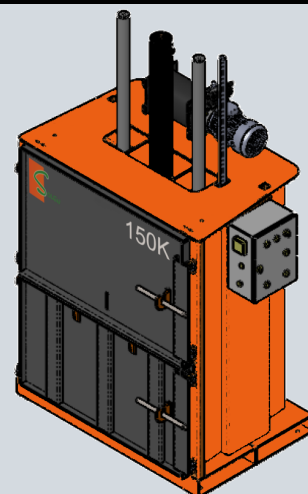


VERTIKALE BALLENPRESSE

150K



Kartonageballen

**150
KG***

**170
KG***



Kunststoffballen

* Durchschnittliches Ballengewicht

SENKEN SIE IHRE KOSTEN

+ Zeit

Steigern Sie Ihre Produktivität, indem Sie die Zeit für die Abfallentsorgung minimieren.

+ Fläche

Schaffen Sie sich mehr Platz, ohne Ihre Räumlichkeiten zu erweitern. Die Ballenpressung ihrer wertstoffe schafft lagerkapazitäten.

+ Budget

Verleihen Sie Ihren Abfällen Wert, um deren Verkauf zu optimieren. Minimieren Sie die Sammelkosten, indem Sie den Transport Ihrer Abfälle reduzieren.



CO2-Reduzierer

Die



Der 150K

- + Einfache und sichere Bedienung
- + Sehr geringer Platzbedarf am Boden, geeignet für enge Räume
- + Einfache und schnelle Installation
- + Einfache Bedienung und automatische Anzeige
- + Effektiv für Karton-, Kunststoff- und Holzkistenabfälle
- + 4 integrierte Bandagen am Pressboden
- + Halbautomatische Ballenauswurf

Technische Daten

Abmessungen (L x B x H)	1466 x 865 x 2360 mm
Gewicht	1000 kg
Ladeöffnung (B x H)	1050 x 520 mm
Türöffnung	Seitlich Seitlich Über Entleerungsklappe (optional)
Türtiefe am Boden bei geöffneter Tür	2075 mm
Abmessungen der Presskammer	1050 x 750 x 1200 mm
Presskraft	Bis zu 18 Tonnen
Elektrische Leistung	4 kW - 380V - TRI - 7A
Benötigte Bodenfläche	2000 x 2650 mm
Zykluszeit	28 Sekunden
Ballengrößen (L x B x H)	1050 x 750 x 650 mm
Gewicht der Pappeballen	150 - 170 kg
Gewicht der Kunststoffballen	170 - 200 kg
Art der Bindedrahtspulen	Nylon 9 mm
Anzahl der Bindebänder	4

Abfallarten



Kunststoffe



Kartons



Papiere

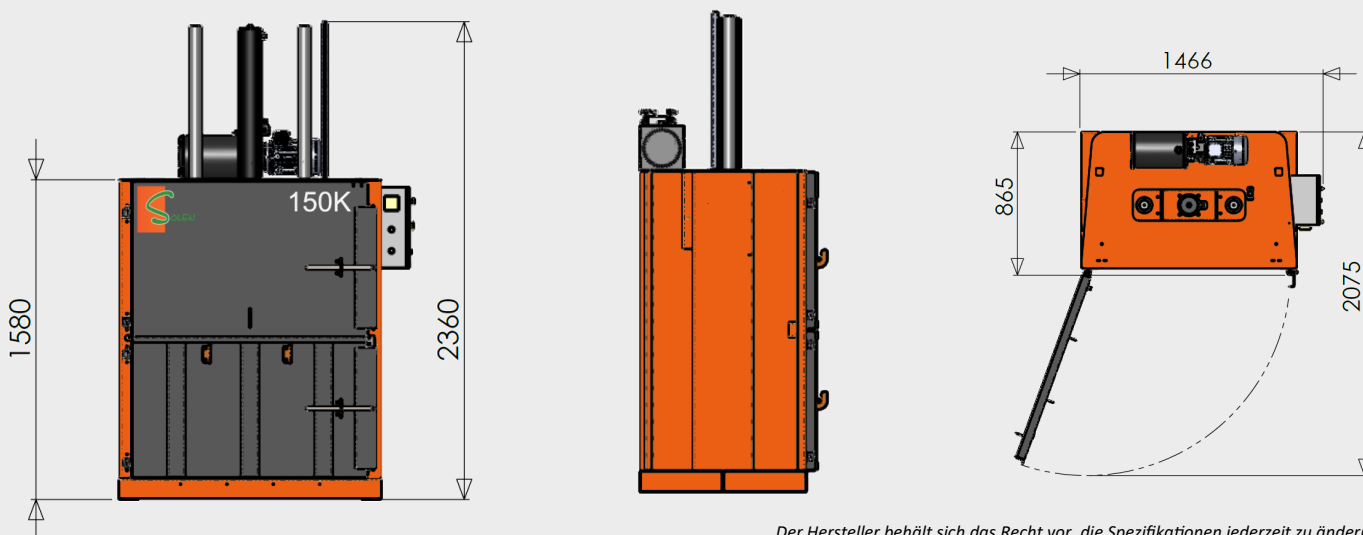
Zusätzliche Informationen

- CE-Zertifizierung und Betriebsanleitung
- Mit 2m Kabel 4G1.5 Quadrat geliefert
- Schutz des Zylinders durch Führungssäulen
- 4 integrierte Spanngurte auf der Plattform
- Anzeige für volle Ballen
- Halbautomatischer Ballenauswerfer
- Elektrischer Schaltschrank für automatischen Betrieb
- Elektrische Anschlussmöglichkeit 220V einphasig (optional)
- Heißverzinkter Rahmen (optional)
- Umgekehrte Türen (optional)
- Ladeklappe mit Entleerungstrichter (optional)
- 1 Leistungsschalter Typ D - 10A für die Stromversorgung am Installationsort vorzusehen (Kosten trägt der Kunde)
- Hochdruck-/Niederdruckschalter für Karton- und Kunststoffmaterialien (optional)

Optional Serviceleistungen

- Farbe nach Wahl (optional)
- Zugangskontrolle UNISAFE (RFID) oder DIGISAFE (optional)
- Fernüberwachungssystem (optional)
- Mietvertrag
- Wartungsvertrag
- Verbrauchsmittelabonnement (Bindedrahtspulen)

Grundrisse und Maßangaben:



Der Hersteller behält sich das Recht vor, die Spezifikationen jederzeit zu ändern.