

ROLL-PACKER

RP 7000

Système: Déplacement avant/arrière
du rouleau

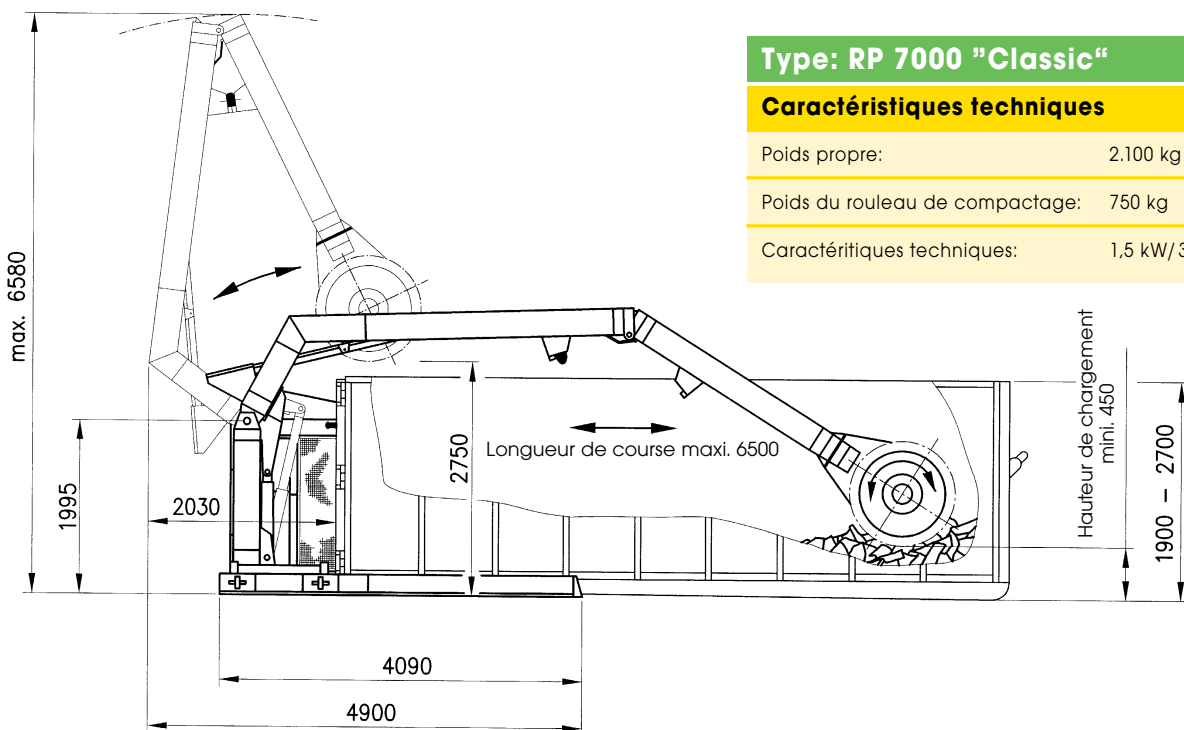


ROLL-PACKER RP 7000

Le Roll-Packer 7000 Classic

- Le Roll-Packer RP 7000, qui s'adapte aux bennes ouvertes comme équipement auxiliaire, vous apporte des avantages considérables dans le traitement de vos déchets et matières revalorisables.
- Plus besoin de broyer grossièrement, de couper, de déchiqueter ou de plier les déchets à compacter volumineux. Le Roll-Packer RP 7000 **collecte, déchiquète et compacte** les produits à éliminer directement après leur chargement dans la benne.

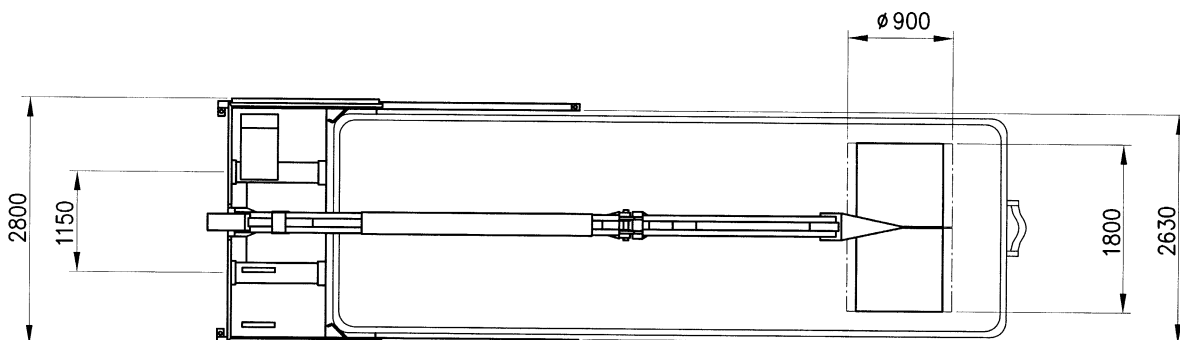
- Grâce au roulement continu et au broyage ininterrompu des matières, il est possible de remplir le conteneur trois, quatre ou même cinq fois plus que normalement.
- En comparaison avec le système d'enlèvement des ordures que vous pratiquez jusqu'ici avec des conteneurs ampli-roll ouverts, vous réussissez avec le Roll-Packer RP 7000 à réduire considérablement vos frais d'élimination des déchets. Pourquoi devriez-vous charger votre entreprise d'élimination des déchets de transporter 80 % d'air et 20 % seulement de déchets ?



Type: RP 7000 "Classic"

Caractéristiques techniques

Poids propre:	2.100 kg
Poids du rouleau de compactage:	750 kg
Caractéristiques techniques:	1,5 kW/380-415 V/50 Hz



Un réseau de SERVICE TECHNIQUE international se tient à votre entière disposition dans tous les pays.

La sécurité technique et fonctionnelle de nos équipements est conforme aux normes de sécurité applicables aux compacteurs. Certaines illustrations comprennent des équipements optionnels. Dimensions et caractéristiques techniques sans engagement de notre part. Sous réserve de modifications.



Langer Sarl
Château du Bousquet
F-07800 St. Laurent du Pape
Tel. 00 33 - 475 62 24 89
Fax 00 33 - 475 62 24 35
<http://www.langer.fr>

BERGMANN
Équipement pour
le traitement des déchets
www.bergmann-online.com